

Hydraulic Power Units

Centrales hydrauliques

Hydraulikaggregate



SERIE KA & BA

Precision in Motion / **La Précision du Mouvement**
Präzision in Bewegung



■ GENERAL CHARACTERISTICS / **CARACTÉRISTIQUES GÉNÉRALES** / ALLGEMEINE EIGENSCHAFTEN

• Hydraulic power units supply the hydraulic system with the required energy. A defined volume flow Q with a certain pressure p is generated, which is fed into the hydraulic system and is here used by the actuators for the corresponding task.

Hydraulic valves and electrical assemblies are integrated to realize hydraulic controls or control processes.

• **Les centrales hydrauliques fournissent l'énergie nécessaire au système hydraulique. Il en résulte un débit volumique Q défini avec une certaine pression p , qui est introduit dans le système hydraulique et est utilisé par les actionneurs pour la tâche correspondante. Des valves hydrauliques et des groupes électriques sont intégrés pour réaliser des commandes hydrauliques ou des processus de contrôle.**

• *Hydraulikaggregate versorgen die hydraulische Anlage mit der benötigten Energie.*

Es wird ein definierter Volumenstrom Q mit einem bestimmten Druck p erzeugt, der ins hydraulische System eingespeist wird und hier von den Aktoren für die entsprechende Aufgabe abgenommen wird.

Zur Realisierung hydraulischer Steuerungs- oder Regelungsprozesse werden oft hydraulische Ventile und elektronische Baugruppen in ein Aggregat integriert.

Important factors in the configuration include:

Les facteurs importants de la configuration comprennent:

Wichtige Faktoren bei der Projektierung sind u.a.:

- Desired functions / **Fonctions souhaitées** / *Gewünschte Funktionen*
- Required flow rate / **Débit requis** / *Benötigte Fördermenge*
- Required hydraulic pressure / **Pression hydraulique requise** / *Benötigter Hydraulikdruck*
- Drive power / **Puissance d'entraînement** / *Antriebsleistung*
- Necessary amount of hydraulic fluid / **Flux nécessaire d'huile hydraulique** / *Erforderliche Menge des Hydraulikmediums*
- External conditions at the installation site / **Conditions sur site d'installation** / *Äußere Bedingungen am Aufstellort*
- Space conditions / **Conditions d'espace** / *Platzverhältnisse*
- Mounting conditions / **Conditions de montage** / *Montagebedingungen*
- Safety requirements / **Exigences de sécurité** / *Sicherheitsanforderungen*
- Sound protection requirements / **Exigences en matière de protection acoustique** / *Schallschutzanforderungen*

• At HPS Hydropneu, we have used our years of experience to develop a power unit series that can cover a wide range of applications. Our standardized compact unit (KA) series, available in five sizes, already covers many common applications and can be adapted quickly and costeffectively to your requirements due to its modular design and numerous additional options (user-specific power units/BA).

• **Chez HPS Hydropneu, nous avons utilisé nos années d'expérience pour développer différentes séries de centrales hydrauliques qui peuvent couvrir une large gamme d'applications. Notre série compacte standard "KA" est disponible en cinq tailles. Celle-ci couvre la majeure partie des applications courantes et peut être adaptée rapidement et à moindre coût à vos besoins grâce à sa conception modulaire et aux nombreuses options supplémentaires. La série "BA" est une centrale hydraulique personnalisée à chaque utilisateur.**

• *Wir von HPS Hydropneu haben aus unserer großen Erfahrung heraus Aggregatebaureihen definiert, die eine Vielzahl von Anwendungen abdecken können.*

Unsere standardisierte Baureihe für Kompaktaggregate (KA) in fünf Baugrößen deckt bereits viele übliche Anwendungen ab und kann durch den modularen Aufbau und zahlreiche Zusatzoptionen schnell und kostengünstig an Ihre Anforderungen angepasst werden.

TECHNICAL DATA OF THE SERIES KA
CARACTÉRISTIQUES TECHNIQUES DE LA SÉRIE KA
 TECHNISCHE DATEN DER BAUREIHE KA

Designation Désignation Benennung	Size Taille Baugröße 1	Size Taille Baugröße 2	Size Taille Baugröße 3	Size Taille Baugröße 4	Size Taille Baugröße 5
Max. flow rate Q_{max} in L/min Débit maximal Q_{max} en L/min Max. Förderstrom Q_{max} in L/min	2	4,5	11,5	15,5	21
Operating pressure p_{max} in bar Pression de fonctionnement p_{max} en bar Betriebsdruck p_{max} in bar	250				
Engine power p_{max} in kW Puissance du moteur p_{max} en kW Motorleistung P_{max} in kW	1,1	2,2	5,5	7,5	11
Oil reservoir size in L Taille du réservoir d'huile en L Ölbehältergröße in L	13	30	44	70	100
Filtering Filtration Filterung	Return flow filter / Filtre de retour / Rücklaufilter β ₁₀ ≥ 75 (µm)				
Heat flow in kW emitted by the oil tank (free air circulation on all sides, temperature difference 40K) Flux de chaleur en kW émis par le réservoir d'huile (circulation d'air libre sur tous les côtés, différence de température 40K) Durch den Ölbehälter abgestrahlter Wärmestrom in kW (Allseitig freie Luftzirkulation, Temperaturdifferenz 40K)	0,17	0,32	0,46	0,6	0,8
Optional cooler max. cooling capacity in kW (together with heat radiation approx. 50% of the drive power) Refroidisseur en option Capacité de refroidissement maximale en kW (avec le rayonnement thermique environ 50% de la puissance du moteur) Optionaler Kühler max. Kühlleistung in kW (Zusammen mit Wärmeabstrahlung ca. 50% der Antriebsleistung)	0,5	1	2,5	3,5	5
Optional heating element max. heating power in kW (heating only possible in connection with steel tank) Élément de chauffage en option Puissance de chauffage maximale en kW (chauffage possible uniquement en liaison avec le réservoir en acier) Optionales Heizelement max. Heizleistung in kW (Heizung nur in Verbindung mit Stahlbehälter möglich)	not possible pas possible nicht möglich	not possible pas possible nicht möglich	Steel tank Réservoir en acier Stahlbehälter 40 L 1	Steel tank Réservoir en acier Stahlbehälter 60 L 1,25	1,45

■ FEATURES AND EQUIPMENT / **CARACTÉRISTIQUES ET ÉQUIPEMENT** / MERKMALE UND AUSSTATTUNGEN

BASIC FEATURES / **CARACTÉRISTIQUES DE BASE** GRUNDSÄTZLICHE MERKMALE

- Compact design for easy integration into your system
- **Conception compacte pour une intégration facile dans votre système**
- *Kompakte Bauweise, um eine problemlose Integration in Ihre Anlage zu ermöglichen*

- Valve assembly of construction size NG6 (other sizes available on request)
- **Conception avec valve NG6 (autres valeurs disponibles sur demande)**
- *Für Ventilaufbau der Baugröße NG6 (andere Größen auf Anfrage möglich)*

- Oil tank made of aluminum or steel (depending on size, see table) with high radiating capacity
- **Réservoir d'huile en aluminium ou en acier (selon la taille, voir le tableau) avec une grande capacité de dissipation thermique.**
- *Ölbehälter aus Aluminium bzw. Stahl (je nach Baugröße, siehe Tabelle) mit hoher Abstrahlleistung*

- Medium: hydraulic mineral oil HLP according to DIN 51524 part 2 (others possible on request)
- **Fluide : huile minérale hydraulique HLP selon DIN 51524 partie 2 (autres possibles sur demande)**
- *Medium: Hydraulik-Mineralöl HLP nach DIN 51524 Teil 2 (andere auf Anfrage möglich)*

- Ambient temperature range -20°C to +40°C
- **Plage de températures ambiantes -20°C à +40°C**
- *Umgebungstemperaturbereich -20°C bis +40°C*

- Degree of protection IP55 (others possible on request)
- **Degré de protection IP55 (autres possibles sur demande)**
- *Schutzart IP55 (andere auf Anfrage möglich)*

- Adjustable pressure relief valve as security element
- **Soupape de surpression réglable comme élément de sécurité**
- *Einstellbares Druckbegrenzungsventil als Sicherheitselement*

- Pressure gauge for displaying the set pressure
- **Manomètre pour l'affichage de la pression de consigne**
- *Manometer zur Anzeige des eingestellten Druckes*

- Sight glass for checking the fill level
- **Voyant pour le contrôle du niveau de remplissage**
- *Schauglas zur Kontrolle des Füllstandes*

- Return flow filter with visual clogging indicator
- **Filtre de retour avec indicateur optique de saturation**
- *Rücklaufilter mit optischer Verschmutzungsanzeige*

- Piping and electrical wiring up to the power unit limit
- **Tuyauteries et câblages électriques dimensionnés à la centrale hydraulique**
- *Verrohrung und elektrische Verdrahtung bis zur Aggregatsgrenze*

In addition to these basic equipment features, units of the HPS Hydropneu compact series can be individually adapted to your requirements with additional options.

En plus de ces caractéristiques d'équipement de base, les centrales de la série HPS Hydropneu compact peuvent être adaptées individuellement à vos besoins grâce à des options supplémentaires.

Neben diesen grundsätzlichen Ausstattungsmerkmalen lassen sich die Aggregate der HPS Hydropneu-Kompakt-Baureihe durch Zusatzoptionen individuell an Ihre Bedürfnisse anpassen.

SELECTABLE EQUIPMENT / ÉQUIPEMENTS OPTIONNELS WÄHLBARE AUSSTATTUNGEN

- Number of valve positions and thus adaptation to the number of users to be operated
- **Positionnement et quantité de valve en accords avec les actionneurs**
- Anzahl der Ventilplätze und damit Anpassung an die Anzahl der zu betreibenden Verbraucher

- Flexible valve assembly and thus realization of the desired function
- **Assemblage flexible de la valve et réalisation de la fonction souhaitée**
- Flexible Ventilbestückung und damit Realisierung der gewünschten Funktion
 - Speed reduction of individual axes / **Réduction de la vitesse des axes individuels** / Geschwindigkeitsreduzierung einzelner Achsen
 - Pressure reduction of individual axes / **Réduction de la pression des axes individuels** / Druckreduzierung einzelner Achsen
 - Load holding function / **Fonction de maintien de la charge** / Lasthaltefunktion

- Level monitoring via electric signal transmitters
- **Contrôle du niveau par des transmetteurs de signaux électriques**
- Füllstandüberwachung mittels elektrischer Signalgeber

- Temperature monitoring via electric signal transmitters
- **Contrôle de la température par des transmetteurs de signaux électriques**
- Temperaturüberwachung mittels elektrischer Signalgeber

- Active cooling when used in a warm environment or operating in a different mode
- **Refroidissement actif en cas d'utilisation dans un environnement chaud ou de fonctionnement dans un mode différent.**
- Aktive Kühlung bei Einsatz in warmer Umgebung oder Betrieb in anderer Betriebsart
 - Bellhousing cooler / **Refroidissement de carter** / Kupplungskühlung
 - Air cooling / **Refroidissement huile par air** / Öl-Luft-Kühlung
 - Bypass cooling / **Refroidissement par système de Bypass** / Nebenstromkühlung

- Tank heaters when used in cold environments (only possible when using steel tanks)
- **Chauffage des réservoirs en cas d'utilisation dans des environnements froids (uniquement possible en cas d'utilisation de réservoirs en acier)**
- Tankheizungen bei Einsatz in kalter Umgebung (nur in Verbindung mit Stahlbehältern möglich)

- Different interfaces to the operator possible
- **Différentes interfaces possibles avec l'opérateur**
- Unterschiedliche Schnittstellen zum Bediener möglich
 - Terminal box / **Boîtier de connections** / Klemmenkasten
 - Control cabinet with controls / **Armoire de contrôle avec telecommande** / Schaltschrank mit Bedienelementen
 - Complete control system including software / **Logiciel de contrôle** / Komplette Steuerung inkl. Software

- Oil pan / **Bal de retention** / Ölauffangwanne

- Pressure accumulator / **Accumulateur de pression** / Druckspeicher

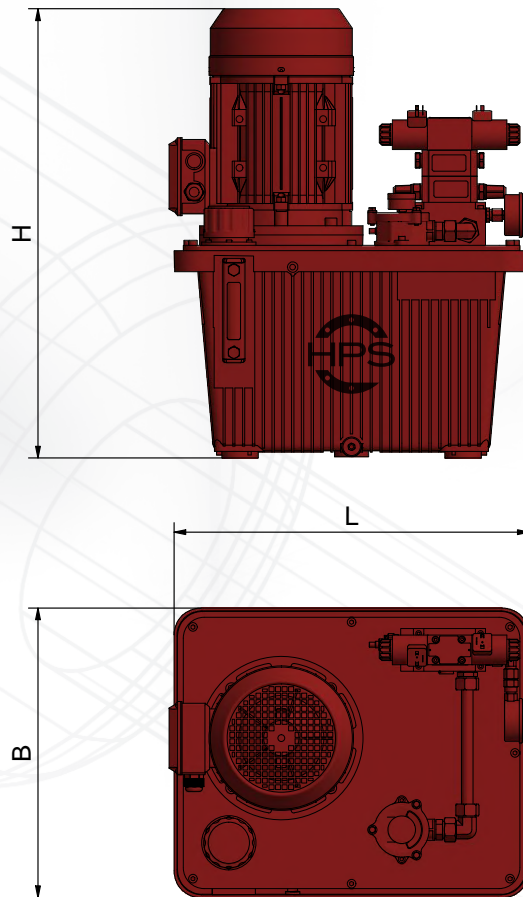
- Various filter types / **Divers types de filtres** / Diverse Filterarten
 - Suction filter / **Filtre d'aspiration** / Saugfilter
 - Pressure filter / **Filtre à pression** / Druckfilter
 - Return flow filter / **Filtre de retour** / Rücklauffilter

- Different sensor technology
- **Divers Capteurs**
- Unterschiedlichste Sensorik

- Also special versions possible such as "ATEX"
- **Des versions spéciales sont également possibles, telles que "ATEX"**
- Auch Sonderausführungen wie z.B. "ATEX" möglich

- Additional options available on request
- **D'autres options sont possibles sur demande**
- Weitere Zusatzoptionen auf Anfrage möglich

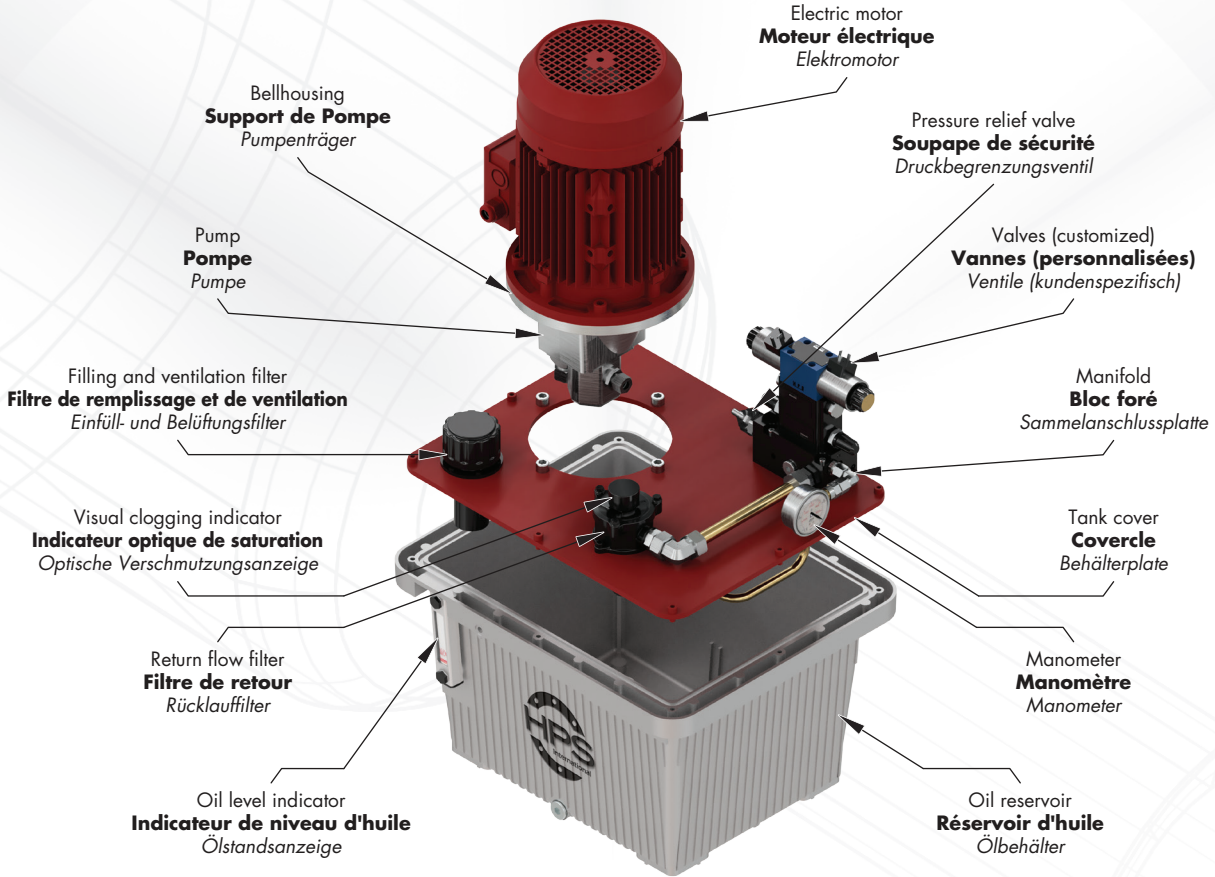
■ DIMENSIONS AND WEIGHTS OF THE SERIES KA
DIMENSIONS ET POIDS DE LA SÉRIE KA
 ABMESSUNGEN UND GEWICHTE DER BAUREIHE KA



Designation Désignation <i>Benennung</i>	Size Taille <i>Baugröße</i> 1	Size Taille <i>Baugröße</i> 2	Size Taille <i>Baugröße</i> 3	Size Taille <i>Baugröße</i> 4	Size Taille <i>Baugröße</i> 5
Length L in mm Longueur L en mm <i>Länge L in mm</i>	340	510	550	650	700
Width B in mm Largeur B en mm <i>Breite B in mm</i>	270	360	450	510	540
Height H in mm Hauteur H en mm <i>Höhe H in mm</i>	550	660	700	900	1050
Approx. weight in kg (without oil filling) Poids approximatif en kg (sans fluide) <i>ca. Gewicht in kg (ohne Ölfüllung)</i>	15	40	65	95	180

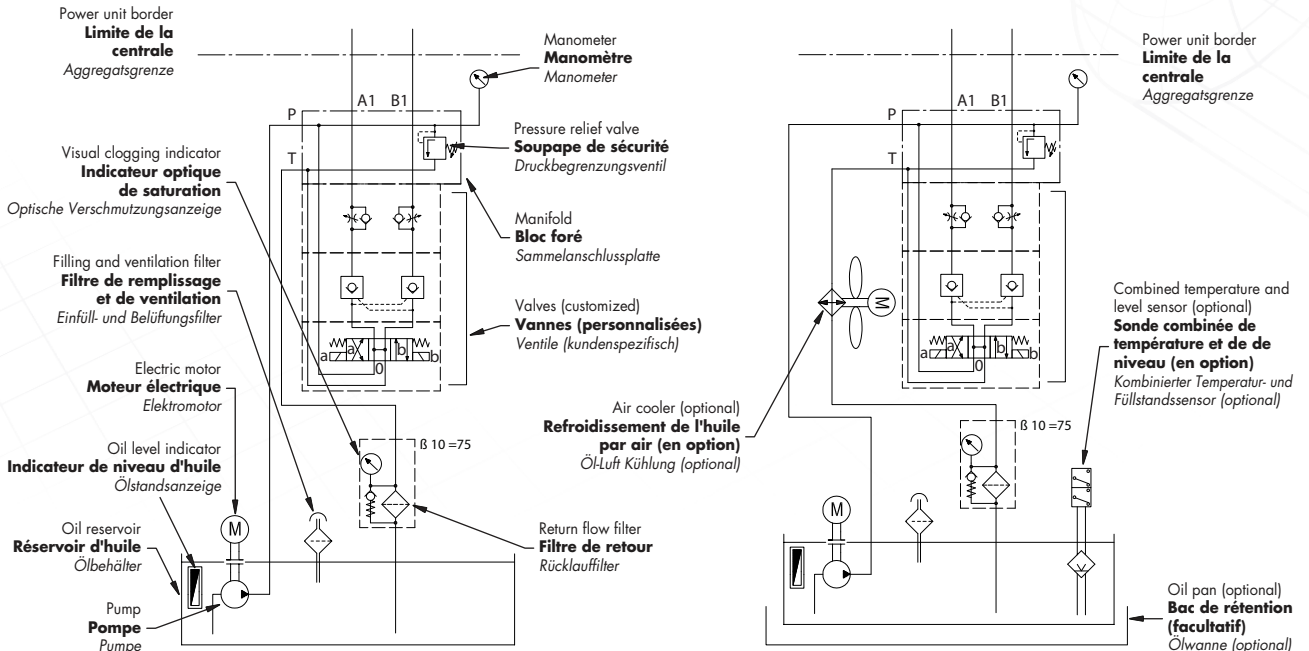
BASIC STRUCTURE / STRUCTURE DE BASE / GRUNDSÄTZLICHER AUFBAU

BASIC POWER UNIT WITHOUT ADDITIONAL EQUIPMENT CENTRALE DE BASE SANS ÉQUIPEMENT SUPPLÉMENTAIRE GRUNDAGGREGAT OHNE ZUSATZAUSSTATTUNG



BASIC POWER UNIT WITHOUT ADDITIONAL EQUIPMENT CENTRALE DE BASE GRUNDAGGREGAT OHNE ZUSATZAUSSTATTUNG

BASIC POWER UNIT WITH OPTIONAL COMPONENTS CENTRALE DE BASE AVEC COMPOSANTS OPTIONNELS GRUNDAGGREGAT MIT OPTIONALEN KOMPONENTEN



DESCRIPTION / **DESCRIPTION** / *BESCHREIBUNG*

- We base our hydraulic power units on the nominal operating modes of the international standard IEC 60034-1 for electrically driven machines, which complies with European standard EN 60034-1 and various national standards. The nominal operating mode is the basic description of the load. It is defined to clearly identify both suitability for difficult conditions and a limitation to very easy tasks. It is economically and energetically not reasonable to design all machines for every conceivable difficult task.
- **Nous orientons nos groupes hydrauliques sur les modes de fonctionnement nominaux de la norme internationale CEI 60034-1 pour les machines à entraînement électrique, qui est conforme à la norme européenne EN 60034-1 et à diverses normes nationales. Le mode de fonctionnement nominal est la description de base de la contrainte. Il est défini pour identifier clairement à la fois l'aptitude aux conditions difficiles et la limitation aux tâches très légères. Il n'est pas raisonnable, d'un point de vue économique et énergétique, de concevoir toutes les machines pour chaque tâche difficile concevable.**
- *Wir orientieren uns für unsere Hydraulikaggregate an den Nennbetriebsarten der internationalen Norm IEC 60034-1 für elektrisch angetriebene Maschinen, die der europäischen Norm EN 60034-1 und diversen nationalen Normen entspricht. Die Nennbetriebsart ist die grundlegende Beschreibung der Beanspruchung. Sie ist definiert, um sowohl eine Eignung für erschwerte Bedingungen, als auch eine Beschränkung auf besonders leichte Aufgaben eindeutig benennen zu können. Es ist wirtschaftlich und energetisch nicht sinnvoll, alle Maschinen auf jede denkbar schwere Aufgabe auszulegen.*
- As standard S3, the power units of the HPS Hydropneu compact series are designed for the operating mode S3 in the periodic intermittent operation with a proportional activation time of 20% (based on 10 min).
- **Par défaut S3, les groupes de la série compact HPS Hydropneu sont conçus pour le mode de fonctionnement S3 en régime périodique intermittent avec un temps d'activation proportionnel de 20% (sur la base de 10 min).**
- *Standardmäßig sind die Aggregate der HPS Hydropneu Kompaktbaureihen für die Betriebsart S3 im periodischen Aussetzbetrieb mit einer prozentualen Einschaltzeit von 20% (bezogen auf 10 Min.) ausgelegt.*

Our extensive documentation of the supplied systems rounds off the complete Hydropneu package. It includes:

Notre documentation complete des systèmes fournis. Elle comprend:

Unsere umfangreiche Dokumentation der gelieferten Anlagen rundet das Hydropneu-Gesamtpaket ab. Sie beinhaltet:

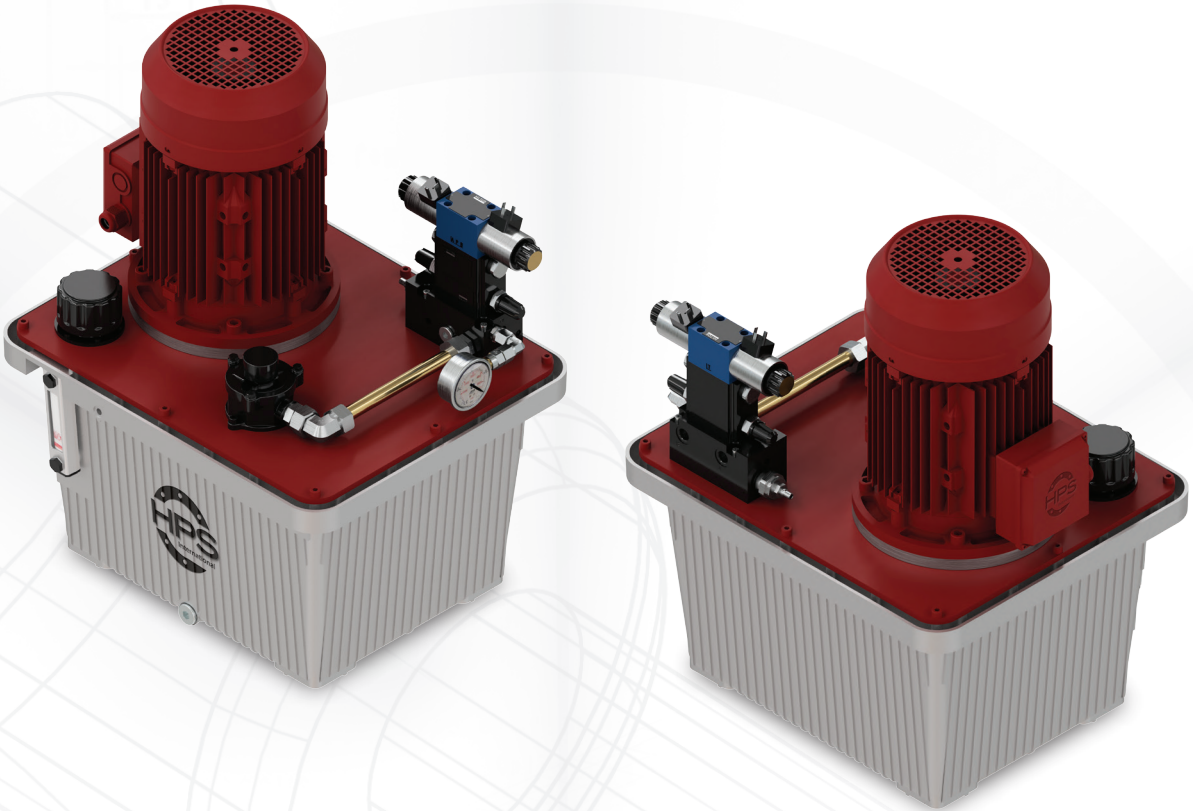
- General description / **Description générale** / *Allgemeine Beschreibung*
- Hydraulic and electric circuit diagram / **Schéma du circuit hydraulique et électrique** / *Hydraulischer und elektrischer Schaltplan*
- Detailed commissioning and operating instructions / **Instructions détaillées de mise en service et d'utilisation** / *Ausführliche Inbetriebnahme- und Betriebsanleitung*
- Maintenance schedule / **Programme d'entretien** / *Wartungsplan*
- List of useful inserts and wear parts / **Liste des pièces de lechange et d'usure** / *Liste der sinnvollen Ersatz- und Verschleißteile*
- Dimension sheet / **Plan d'encombrement** / *Maßblatt*

• If your requirements exceed the capabilities of our KA series, we will be pleased to help you find a solution tailored to your specific needs. As part of our user-specific BA series, we are happy to design and build an individual hydraulic unit according to your wishes and specifications.

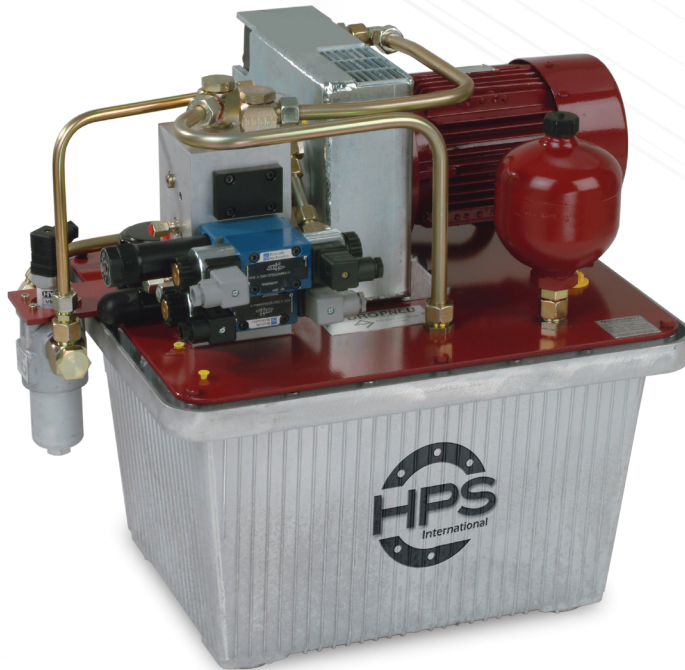
• **Si vos besoins dépassent les capacités de notre série "KA", nous serons heureux de vous aider à trouver une solution adaptée à vos exigences.**

Avec notre série "BA", spécifiquement adaptée à chaque utilisateur, nous pourrions élaborer et concevoir une centrale hydraulique personnalisée en accord avec vos spécifications et attentes.

• *Sollten Ihre Anforderungen die Möglichkeiten unserer KA-Baureihe übersteigen, helfen wir Ihnen gerne, eine speziell auf Sie zugeschnittene Lösung für Ihre Aufgabe zu finden. Im Rahmen unserer Baureihe für benutzerspezifische Aggregate (BA) konstruieren und bauen wir gerne ein individuelles Hydraulikaggregat nach Ihren Wünschen und Vorgaben.*



STANDARDIZED HYDRAULIC UNIT / **CENTRALE HYDRAULIQUE STANDARD** / STANDARDISIERTE HYDRAULIKAGGREGATE



CUSTOMIZED HYDRAULIC UNIT / **CENTRALE HYDRAULIQUE SPÉCIFIQUE** / MAßGESCHNEIDERTE HYDRAULIKAGGREGATE

HOW TO ORDER / COMMENT COMMANDER / REFERENZANGABE

TYP	Type of Hydraulic Power Units / Type de centrale hydraulique / Typ der Hydraulikaggregate
KA	Compact unit / Centrale compacte / Kompaktaggregat
BA	Customized power unit / Centrale personnalisée / Benutzerspezifisches Aggregat

If BDR to RP correspond to the predefined sizes KA, otherwise BA / **Serie "KA" si BDR á RP correspondent, sinon "BA"**
 Wenn BDR bis RP den vordef. Baugrößen entsprechen KA, sonst BA

BDR	Operating pressure in bar (3 digits) / Pression de fonctionnement en bar (3 chiffres) / Betriebsdruck in bar (3-stellig)
250	Standard
***	Customized / Personnalisé / Kundenspezifisch

FST	Flow rate in l/min x10 (4 digits) / Débit en l/min x10 (4 chiffres) / Förderstrom in l/min x10 (4-stellig)
0020	2 l/min standard size 1 / 2 l/min taille standard 1 / 2 l/min Standard Baugröße 1
0045	4,5 l/min standard size 2 / 4,5 l/min taille standard 2 / 4,5 l/min Standard Baugröße 2
0115	11,5 l/min standard size 3 / 11,5 l/min taille standard 3 / 11,5 l/min Standard Baugröße 3
0155	15,5 l/min standard size 4 / 15,5 l/min taille standard 4 / 15,5 l/min Standard Baugröße 4
0210	21 l/min standard size 5 / 21 l/min taille standard 5 / 21 l/min Standard Baugröße 5
****	Customized / Personnalisé / Kundenspezifisch

For several pumps the summed delivery flow / **Pour plusieurs pompes, le débit de refoulement cumulé**
 Bei mehreren Pumpen der summierte Förderstrom

MOT	Engine power in kW x100 (5 digits) / Puissance du moteur en kW x100 (5 chiffres) / Motorleistung in kW x100 (5-stellig)
00110	1,1 kW standard size 1 / 1,1 kW taille standard 1 / 1,1 kW Standard Baugröße 1
00220	2,2 kW standard size 2 / 2,2 kW taille standard 2 / 2,2 kW Standard Baugröße 2
00550	5,5 kW standard size 3 / 5,5 kW taille standard 3 / 5,5 kW Standard Baugröße 3
00750	7,5 kW standard size 4 / 7,5 kW taille standard 4 / 7,5 kW Standard Baugröße 4
01100	11 kW standard size 5 / 11 kW taille standard 5 / 11 kW Standard Baugröße 5
*****	Customized / Personnalisé / Kundenspezifisch

For several engines the summed up power / **Pour plusieurs moteurs, la puissance cumulée**
 Bei mehreren Motoren die summierte Leistung

BG	Size of oil reservoir in l (4 digits) / Taille du réservoir d'huile en l (4 chiffres) / Größe des Ölbehälters in l (3-stellig)
0013	Standard size 1 / Taille standard 1 / Standard Baugröße 1
0030	Standard size 2 / Taille standard 2 / Standard Baugröße 2
0044	Standard size 3 / Taille standard 3 / Standard Baugröße 3
0070	Standard size 4 / Taille standard 4 / Standard Baugröße 4
0100	Standard size 5 / Taille standard 5 / Standard Baugröße 5
****	Customized / Personnalisé / Kundenspezifisch

AM	Number of motors / Nombre de moteurs / Anzahl Motoren
1	Standard
*	Customized / Personnalisé / Kundenspezifisch

KP	Number of fixed displacement pumps / Nombre de pompes constantes / Anzahl Konstantpumpen
1	Standard
*	Customized / Personnalisé / Kundenspezifisch

RP	Number of regulating pumps / Nombre de pompes de régulation / Anzahl Regelpumpen
1	Standard
*	Customized / Personnalisé / Kundenspezifisch

AV	Number of valve pos. on collective connector plate / Nombre de vanes sur le bloc foré Anzahl Ventilplätze auf Sammelanschlussplatte
**	Always customized / Toujours personnalisé / Immer kundenspezifisch

For multiple collective connector plates, the total number / **Pour les blocs forcés multiples, le nombre total**
Bei mehreren SAP die gesamte Anzahl

LN	Consecutive number (4 digits) / Numéro consécutif (4 chiffres) / Fortlaufende Nummer (4-stellig)
****	Number is assigned during design / Le numéro est attribué pendant la conception / Nummer wird bei Konstruktion vergeben

OPT	Additional features and options / Caractéristiques et options supplémentaires / Zusatzfunktionen und Optionen
C5	Other valve size than CETOP3, here CETOP5 (NG10) / Autre taille de vanne que CETOP3, ici CETOP5 (NG10) Andere Ventilgröße als CETOP3, hier CETOP5 (NG10)
DF	Pressure filter / Filtre de pression / Druckfilter
DR	Pressure reduction / Réducteur de pression / Druckreduzierung
DS	Pressure sensors / Capteurs de pression / Drucksensoren
DU	Pressure-less circulation / Circuit sans pression / Druckloser Umlauf
E1	Terminal box / Boitier de connections / Klemmenkasten
E2	Control cabinet (with controls) / Armoire de commande (avec telecommande) / Schaltschrank (mit Bedienelementen)
E3	Complete control system / Système de contrôle / Komplette Steuerung
EX	Explosion-proof version / Version antidéflagrante / Ex-geschützte Ausführung
GR	Speed reduction / Réducteur de vitesse / Geschwindigkeitsreduzierung
HB	All valves manually operated / Toutes les vanes a commande manuelle / Alle Ventile handbetätigt
KK	Clutch cooling / Refroidissement de carter / Kupplungskühlung
LH	Load holding function / Fonction de maintien de pression / Lashaltfunktion
LK	Oil air cooling / Refroidissement de l'huile par air / ÖlLuft-Kühlung
MM	Mini measurement ports / Mini ports de mesure / Mini-Messanschlüsse
MO	Movable (on wheels or a cart) / Mobile (sur chariot) / Beweglich (auf Rädern oder einem Wagen)
MT	Flow divider / Diviseur de debit / Stromteiler
NK	Bypass flow cooling unit / Refroidissement par systeme bypass / Nebenstrom-Kühlaggregat
NS	Level switch / Commutateur de niveau / Niveauschalter
NT	Combined temperature / level switch / Sonde combiné température/niveau / Kombiniertes Temp./Niveau-Schalter
OM	No manometer to SAP / Pas de manomètre à SAP / Kein Manometer an SAP
OW	Oil collection tray / Bac de retention / Ölauffangwanne
PV	Proportional valve / Valve proportionnelle / Proportionalventil
RS	Redundant system / Système redondant / Redundantes System
SF	Suction filter / Filtre d'aspiration / Saugfilter
SP	Pressure accumulator / Accumulateur de pression / Druckspeicher
ST	Oil tank made of steel / Réservoir d'huile en acier / Ölbehälter aus Stahl
TH	Tank heater / Réchauffeur de réservoir / Tankheizung
TS	Temperature switch / Interrupteur de température / Temperaturschalter
WK	Water cooling / Refroidissement par eau / Wasserkühlung
230V	230 V power with plug instead of 400V (standard) / Alimentation 230 V avec fiche au lieu de 400V (standard) 230 V Strom mit Stecker anstelle von 400 V (Standard)

EXAMPLE / EXEMPLE / BEISPIELANGABE

TYP	-	BDR	-	FST	-	MOT	-	BG	-	AM	KP	RP	-	AV	-	LN	-	OPT
KA	-	250	-	0115	-	00550	-	0044	-	1	1	0	-	02	-	2132	-	LH . GR . OW
BA	-	150	-	0130	-	00070	-	0210	-	1	2	2	-	04	-	****	-	DR . TS . DS . KK

■ GENERAL TECHNICAL DATA / **DONNÉES TECHNIQUES GÉNÉRALES** / ALLGEMEINE TECHNISCHE DATEN

- Oil tank made of aluminum / **Réservoir d'huile en aluminium** / *Ölbehälter aus Aluminium*
- Filling and ventilation filter / **Filtre de remplissage et de ventilation** / *Einfüll- und BelüftungsfILTER*
- Optical oil level indicator on the oil reservoir / **Indicateur optique du niveau d'huile sur le réservoir d'huile** / *Optische Ölstandsanzeige am Ölbehälter*
- Valve size NG6 (Cetop 3) / **Taille de la valve NG6 (Cetop 3)** / *Ventilgröße NG6 (Cetop 3)*
- Manometer on the collective connector plate / **Manomètre sur bloc foré** / *Manometer an der Sammelanschlussplatte*
- Pressure relief valve on the collective connector plate / **Soupape de sécurité sur bloc foré** / *Druckbegrenzungsventil an der Sammelanschlussplatte*
- Return flow filter with visual clogging indicator *Unless otherwise selected in "Additional Features and Options"
Filtre de retour avec Indicateur optique de saturation
***Sauf sélection contraire dans "Caractéristiques et options supplémentaires"**
*Rücklauffilter mit optischer Verschmutzungsanzeige *Sofern nicht in „Zusatzfunktionen und Optionen“ anders gewählt*

NOTES

CONVERSION TABLE / TABLEAU DE CONVERSION / UMRECHNUNGSTABELLE

1 kg	2,20 lb	1 lb	0,454 kg	1 l	0,264 US gallon	1 US gallon	3,785 l
1 N	0,225 lbf	1 lbf	4,448 N	1 cm ³	0,061 cu in	1 cu in	16,387 cm ³
1 Nm	0,738 lbf ft	1 lbf ft	1,356 Nm	1 mm	0,039 in	1 in	25,4 mm
1 bar	14,5 psi	1 psi	0,068948 bar	1°C	5/9(°F-32)	1°F	9/5°C + 32

Pressure (bar) Pression (bar) Druck (bar)	$P = F/S$	F= Force / Force / S= Kraft (daN) S= Surface / Surface / Fläche (cm ²)
Force (daN) Force (daN) Kraft (daN)	$F = P \times S$	P= Pressure / Pression / Druck (bar) S= Surface / Surface / Fläche (cm ²)
Volume (liters or dm ³) Volume (litres ou dm³) Volumen (Liter oder dm ³)	$V = (S \times C) / 10\,000$	S= Surface / Surface / Fläche (cm ²) C= Stroke / Course / Hub (mm)
Pushing surface (cm ²) Surface de poussée (cm²) Kolbenfläche (cm ²)	$S_p = (\varnothing p)^2 \times 0,7854$	$\varnothing p$ = Piston diameter / Diamètre de piston / Kolbendurchmesser (cm) $\varnothing t$ = Rod diameter / Diamètre tige / Stangendurchmesser (cm)
Rod surface (cm ²) Surface de tige (cm²) Fläche der Stange (cm ²)	$S_t = (\varnothing t)^2 \times 0,7854$	
Traction surface (cm ²) Surface de traction (cm²) Ringfläche (cm ²)	$S = S_p - S_t$	
Hydraulic cylinder speed (m/s) Vitesse du vérin hydraulique (m/s) Kolbengeschwindigkeit (m/s)	$V = Q / (6 \times S)$	Q= Flow / Débit / Menge (l/min) S= Traction surface / Surface / Ringfläche (cm ²)
Flow (l/min) Débit (l/min) Menge (l/min)	$Q = 6 \times S \times V$	V= Speed / Vitesse / Geschwindigkeit (m/s) S= Traction surface / Surface / Ringfläche (cm ²)
Torque (daN.m) Couple (daN.m) Drehmoment (daN.m)	$C = F \times d$	F= Force / Force / Kraft (daN) d= Distance / Distance / Distanz (m)
Hydraulic motor torque (daN.m) Couple moteur hydraulique (daN.m) Drehmoment (daN.m)	$C_m = (p \times c_{yl}) / 628$	p= Pressure / Pression / Druck (bar) c _{yl} = Cylinder / Cylindrée / Zylinder (cm ³ / tr)
Hydraulic motor rotation speed (N rpm) Vitesse de rotation moteur hydraulique (N tr/min) Drehzahl	$N = 1000Q / c_{yl}$	Q= Flow / Débit / Menge (l/min) c _{yl} = Cylinder / Cylindrée / Zylinder (cm ³ / tr)
Hydraulic pump drive power (kW) Puissance d'entraînement pompe hydraulique (kW) / Pumpenleistung	$P = (p \times Q) / 600$	p= Pressure / Pression / Druck (bar) Q= Flow / Débit / Menge (l/min)
Hydraulic motor power (kW) Puissance moteur hydraulique (kW) Leistung Antriebsmotor	$P_m = p \times V_{cyl} / 6 \times 10^5$	p= Pressure / Pression / Druck (bar) c _{yl} = Cylinder / Cylindrée / Zylinder (cm ³ / tr) V= Speed / Vitesse / Geschwindigkeit (m/s)



OTHER ESSENTIAL INFORMATION / AUTRES INFORMATIONS CLÉS ANDERE WICHTIGE INFORMATIONEN

FUNCTION / FONCTION / FUNKTION

- What will be the function of the hydraulic power unit? / **Quelle sera la fonction de l'unité de puissance hydraulique ?** / Welche Funktion wird das Hydraulikaggregat haben?
 - Moving / **Mouvemente** / Bewegung
 - Position holding / **Maintient de position** / Stellung halten
 - Pressing/load holding / **Pression/maintien de pression** / Pressen/Lasthalten
- Frequency of use / **Fréquence d'utilisation** / Häufigkeit der Nutzung
 - Permanent or intermittent operation / **Fonctionnement continu ou intermittent** / Dauerhafter oder intermittierender Betrieb
 - Cooling required? / **Refroidissement nécessaire?** / Kühlung erforderlich?

ADDITIONAL / OPTIONS / ZUSÄTZLICH

- Monitoring: Are sensors or switches needed for / **Surveillance: A-t-il besoin de capteurs ou de commutateurs pour** / Überwachung: Werden Sensoren oder Schalter gebraucht für
 - Level / **Niveau** / Ölstand
 - Temperature / **Température** / Temperatur
 - Pressure / **Pression** / Druck
- Electric equipment / **Équipement électrique** / Elektrische Ausstattung
 - None / **Aucun** / Keine
 - Terminal box / **Boitier raccordement** / Klemmenkasten
 - Control box / **Boitier controle** / Schaltkasten
 - Complete control system / **Système de contrôle** / Vollständiges Kontrollsystem
- Design characteristics / **Caractéristiques de la conception** / Konstruktionsmerkmale
 - Where will the unit be set up? / **Où l'unité sera-t-elle installée?** / Wo soll die Einheit aufgestellt werden?
 - Special conditions regarding temperature, humidity or explosive atmosphere? / **Conditions particulières de température, d'humidité ou d'atmosphère explosive?** / Besondere Bedingungen hinsichtlich Temperatur, Feuchtigkeit oder explosiver Atmosphäre?
 - Should it be movable? / **Doit-il être mobile?** / Sollte es mobil sein?
 - Any restrictions on size or noise? / **Des restrictions sur la taille ou le bruit?** / Gibt es Einschränkungen hinsichtlich Größe oder Lärm?
- Safety topics / **Thèmes de sécurité** / Sicherheitsthemen
 - Failsafe positions / **Positions de sécurité** / Failsafe-Positionen
 - Plan for power failure / **Prévoyez une prise de courant** / Plan für Stromausfälle



SUMMARY / RÉSUMÉ / ZUSAMMENFASSUNG

- We can offer a wide range of products from our standard power units to specialized units for various processes.
Nous pouvons offrir une large gamme de produits, depuis nos centrales hydrauliques standard jusqu'aux unités spécialisées pour divers processus.
Wir können eine breite Palette von Produkten anbieten, von unseren Standardaggregaten bis hin zu Spezialaggregaten für verschiedene Prozesse.
- The basic parameters of pressure and flow are essential for creating an offer.
Les paramètres de base de la pression et du débit sont essentiels pour établir une offre.
Die grundlegenden Parameter Druck und Durchfluss sind für die Erstellung eines Angebots unerlässlich.
- The more detailed you can describe his needs, the circumstances and the process, the more precise our offer can be.
Plus vous décrierez en détail ses besoins, les circonstances et le processus, plus notre offre pourra être précise.
Je detaillierter Sie Ihre Bedürfnisse, die Umstände und den Prozess beschreiben kann, desto präziser ist unser Angebot.



HEADQUARTERS:
HYDRAULIQUE PRODUCTION SYSTEMS
 62, chemin de la Chapelle Saint-Antoine
 Z.A.C. - 95300 Ennery - FRANCE
 Tel : +33 134 353 838
 Fax : +33 130 750 808
 Email : hps@hpsinternational.com
www.hpsinternational.com



HPS HYDROPEU GmbH
 Sudetenstraße 1 D - 73760 Ostfildern
 Tel: +49 7113 42 99 90
 Fax: +49 7113 42 99 91
 Email : info@hydropneu.de
www.hydropneu.de



HP SYSTEMS POLSKA
 Wojska Polskiego 2A
 PL 05-220 Zielonka
 Tel: +48 226 143 411
 Email : hps@hps-polska.pl



HPS In CZECH REPUBLIC
 Náměstí Svaté Hedviky 2232/18
 746 01 Opava
 Tel: 00420/737 209 730
 Email : HPS-CzechRep@hpsinternational.com



HPS ACIM Hydro
 1, rue des VAB 42400 Saint Chamond
 Tel : +33 477 366 688
 Email : acimhydro@acimhydro.fr
www.acimhydro.fr



HPS SLOVAKIE S.R.O
 LOCAL PARTNER: VALEX
 NOBELOVA 34
 836 05 BRATISLAVA - SK
 Tel: +421 904 288 203
 Email : info@valex-sk.com



HPS JARRY, LDA
 Rua Alcorredores - Edifício Onix - Fração E
 3020-923 Torre De Vilela - PORTUGAL
 Tel : +351 239 910 030
 Email : hps-portugal@hpsinternational.com



HPS ITALIA
 Via S. Lucia, 9 - 24128 Bergamo - ITALIA
 Tel : +39 035 063 0962
 Email : hps-it@hpsinternational.com



HPS In TURKIYE
 Teori Engineering and Consultancy
 Akse Mah. 69. sok. Park Panorama Rezidans No:77/33
 Cayirova - Kocaeli - TURKEY
 Tel: +905054946938 - Sinan Sutcu
 Email : hps-turkiye@sinansutcu.com



HPS NORTH AMERICA
 2850 Jefferson Blvd - Windsor, Ontario - N8T 3J2
 Tel: +1 226 674 4256
 Email : hps-na@hpsinternational.com



HPS MEXICANA
Querétaro:
 Avenida del Marqués No. 37,
 Parque Industrial Bernardo Quintana;
 El Marqués, Querétaro; zip code 76246
 Office: +52 81 40405009
 Email : hps-mexico@hpsinternational.com
Monterrey:
 Torreón 321,
 Mitras Centro Monterrey N.L.
 zip code 64460
 Office: +52 81 40405009
 Email : hps-mexico@hpsinternational.com



HPS ASIA / HPS SHENZEN LIMITED
 Floor 1, Industrial Building 2, Furong 7th Rd
 Furong Industrial Zone, Shajin St,
 518103 Bao'an District - Shenzhen, Guangdong
 CHINA
 Tel: +86 755 2917 8531
 Fax: +86 755 2903 4152
 Email : hps@hps-china.com



HPS INDIA
HYDRAULIQUE PRODUCTION SYSTEMS INDIA PVT LTD
 S.L.No. 128/2, Off. No -24,
 Sanghvi Compound, Mohan Nagar, Chinchwad
 Pune -411019, Maharashtra, India
 Tel : +91 9970124713
 Email : hps-india@hpsinternational.com



HPS MERCOSUL
 Rua Maria Antônia C Ribeiro Dos Santos N°63
 CEP. 13086-746 Campinas - SP Brazil
 Tel: +55 19 3257 2039
 Email : hps-mercosul@hpsinternational.com



www.hpsinternational.com/en/worldwide

We are present in 26 countries
Nous sommes présents dans 26 pays
 Wir sind in 26 Ländern vertreten:
 Argentina, Brazil, Canada,
 Czech Republic, China, France, Germany,
 Hong Kong, India, Italy, Japan, Mexico,
 Morocco, Poland, Portugal, Romania, Russia,
 Slovakia, South Africa, South Korea, Spain, Taiwan,
 Thailand, Turkey, United Kingdom, and USA.