

Hydraulic Cylinders

Vérins Hydrauliques

Hydraulikzylinder



SERIE VDF

Double acting / **Double effet** / *doppelt wirkend*

Working Pressure / **Pression de Service** / *Betriebsdruck*: 250 bar
Bores / **Alésages** / *Kolben*: Ø25 ...125 mm



GENERAL CHARACTERISTICS / **CARACTÉRISTIQUES GÉNÉRALES** / ALLGEMEINE EIGENSCHAFTEN

Working Pressure Pression de Service <i>Betriebsdruck</i>	250 bar max (3625 PSI max)			
Test Pressure Pression d'épreuve <i>Prüfdruck</i>	375 bar (5438 PSI)			
Seals Joints <i>Dichtungen</i>	N (Standard)	V (Viton)	G (Glycol)	P (PTFE)
Material Matière <i>Material</i>	Nitrile	FPM	Nitrile	FPM / PTFE
Temperature Température <i>Temperatur</i>	-20° ... +80°C	-20° ... +200°C	-20° ... +90°C	-20° ... +240°C
Operating Speed Vitesse de Fonctionnement <i>Kolbengeschwindigkeit</i>	0.5 m/s max			
Fluids / Fluides <i>Flüssigkeiten</i> ISO 6743/4-1982	Oil Mineral Huile Minérale <i>Mineralöl</i> HH, HM, HL, HLP, HLP-D, ML-H	No-combustible fluid with Ester Phosphate (HFD-R) Fluides incombustibles à base d'Esters Phosphates (HFD-R) <i>Unbrennbare Flüssigkeit Phosphat (HFD-R)</i>	Water Glycol (HFC) Eau-Glycol (HFC) <i>Wasser Glykol (HFC)</i>	No-combustible fluid with Ester Phosphate (HFD-R) Fluides incombustibles à base d'Esters Phosphates (HFD-R) <i>Unbrennbare Flüssigkeit Phosphat (HFD-R)</i>
Filtration Filtration <i>Filterung</i>	ISO 4406 19/17/14			
Counterbore Lamage <i>Senkung</i>	DIN 912 / DIN EN ISO 4762			
Mounting Screw Classe de Vis de Fixation <i>Befestigungsschrauben</i>	12.9 (DIN 912 / DIN EN ISO 4762)			
Advisable Tightening Torque Couple de Serrage Recommandé <i>Empfohlenes Anzugsmoment</i>	Normes NF E25-030			

*HPS reserves the right to modify the materiel technically: dimensions, conception without notice.

*HPS se réserve le droit d'apporter des modifications techniques aux matériels: côtes et conception sans préavis.

*HPS behält sich das Recht vor, Produktspezifikationen ohne vorherige Ankündigung zu ändern.

TABLE OF FORCES / TABLEAU DES FORCES / LEISTUNGSTABELLE

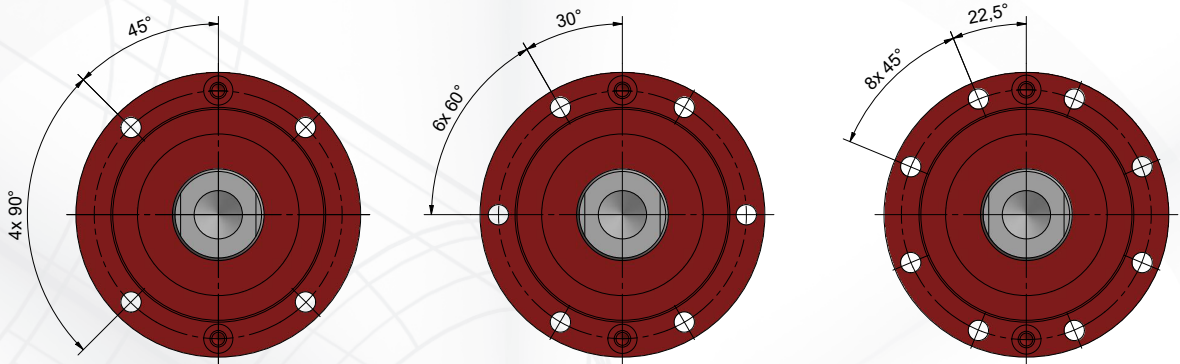
- Forces developed by pushing (daN)
- **Forces développées en poussant (daN)**
- *Schubkraft (daN)*

Ø Bore Ø Alésage Ø Kolben	Piston Surface (cm ²) Section (cm ²) Kolbenfläche (cm ²)	Pressure / Pression / Druck (bar)				
		80	100	160	200	250
		Pushing force / Force poussée / Schubkraft (daN)				
25	4,91	392	491	784	980	1 227
32	8,04	643	804	1 286	1 608	2 010
40	12,56	1 004	1 256	2 010	2 512	3 140
50	19,63	1 570	1 963	3 141	3 926	4 907
63	31,16	2 499	3 115	4 987	6 234	7 787
80	50,24	4 019	5 026	8 042	10 052	12 560
100	78,50	6 280	7 850	12 566	15 708	19 625
125	122,66	9 813	12 666	19 635	24 544	30 665

- Forces developed by pulling (daN)
- **Forces développées en tirant (daN)**
- *Zugkraft (daN)*

Ø Bore Ø Alésage Ø Kolben	Ø Rod Ø Tige Ø Stange	Ring Section (cm ²) Section Annulaire (cm ²) Ringfläche (cm ²)	Pressure / Pression / Druck (bar)				
			80	100	160	200	250
			Pulling force / Force tirée / Zugkraft (daN)				
25	16	2,90	232	290	464	580	725
32	20	4,90	392	490	784	980	1 225
40	25	7,65	612	765	1 224	1 530	1 912
50	32	11,59	927	1 159	1 854	2 318	2 897
63	40	18,60	1 487	1 859	2 974	3 720	4 647
80	50	30,61	2 448	3 061	4 897	6 122	7 652
100	60	50,24	4 019	5 024	8 038	10 048	12 560
125	80	72,42	5 793	7 242	11 587	14 484	18 105

POSITION OF FIXING HOLES ACCORDING TO BORE
POSITION DES TROUS DE FIXATION SELON ALESAGE
POSITION DER BEFESTIGUNGSLÖCHER ENTSPRECHEND DER BOHRUNG



Ø25, Ø32, Ø40, Ø50
 4 Fixing Holes
4 Trous de Fixation
 4 Befestigungslöcher

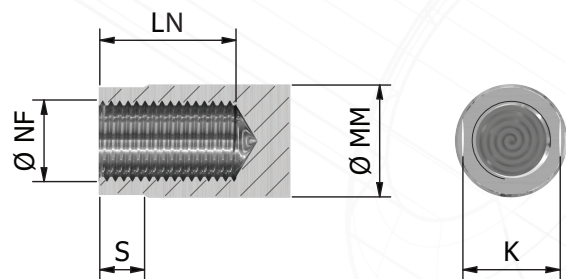
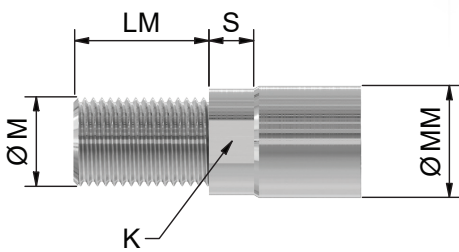
Ø63
 6 Fixing Holes
6 Trous de Fixation
 6 Befestigungslöcher

Ø80, Ø100, Ø125
 8 Fixing Holes
8 Trous de Fixation
 8 Befestigungslöcher

ROD END / EXTRÉMITÉ DE TIGE /
AUSFÜHRUNGEN DER KOLBENSTANGE

EXTERNAL THREAD / **FILETÉE** / AUSSERGEWINDE
 (CODE ET)

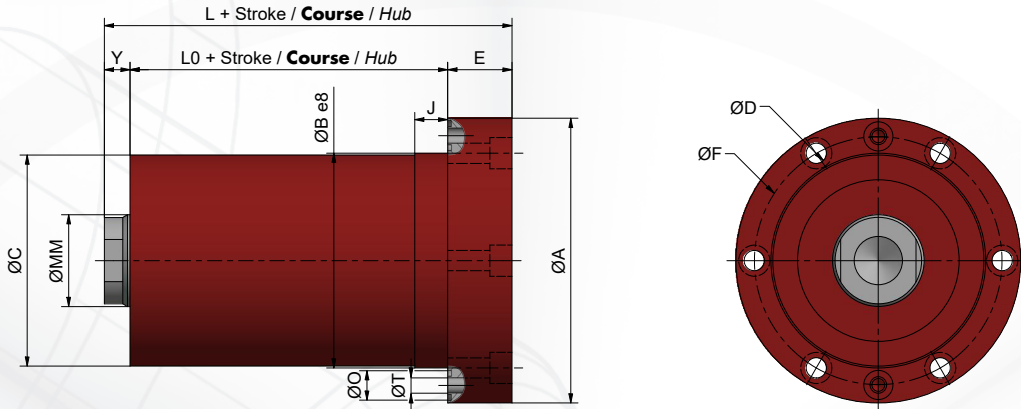
INTERNAL THREAD / **TARAUDÉE** / INNENGEWINDE
 (CODE IT)



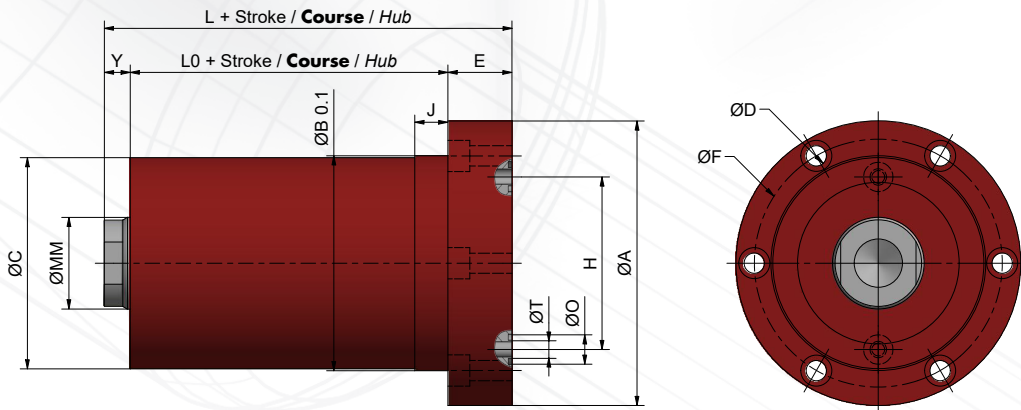
Ø Bore / Ø Alésage / Ø Kolben	25	32	40	50	63	80	100	125
Ø MM Rod / Tige / Stange	16	20	25	32	40	50	60	80
K	13	17	21	26	32	41	50	70
Ø M	M10x1,5	M12x1,75	M16x2	M20x2,5	M27x3	M30x3,5	M42x4,5	M48x5
LM	15	15	25	30	40	40	60	60
Ø NF	M10x1,5	M12x1,75	M16x2	M20x2,5	M27x3	M30x3,5	M42x4,5	M48x5
LN	15	15	25	30	40	40	60	70
S	5	6	8	8	11	10	12	13

All dimensions are in mm / **Toutes les dimensions sont en mm** / Alle Angaben sind in mm

MOUNTING / FIXATION / BEFESTIGUNGSART BF4



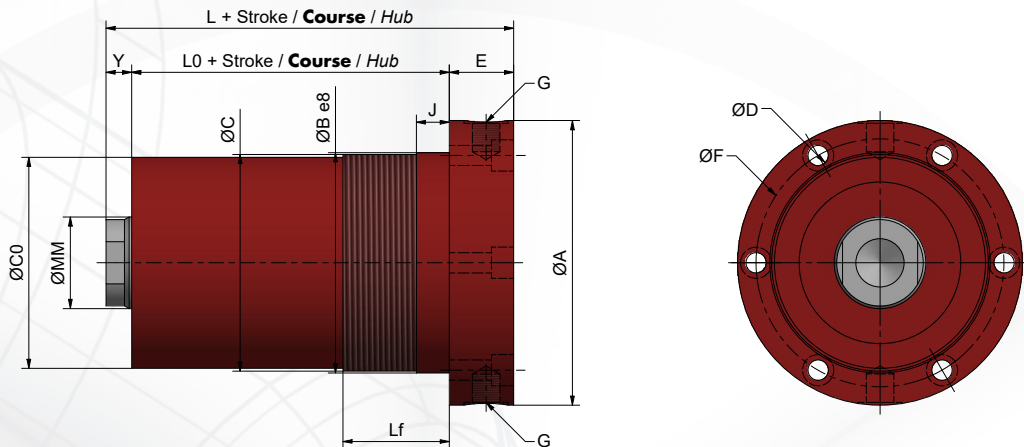
MOUNTING / FIXATION / BEFESTIGUNGSART BF5



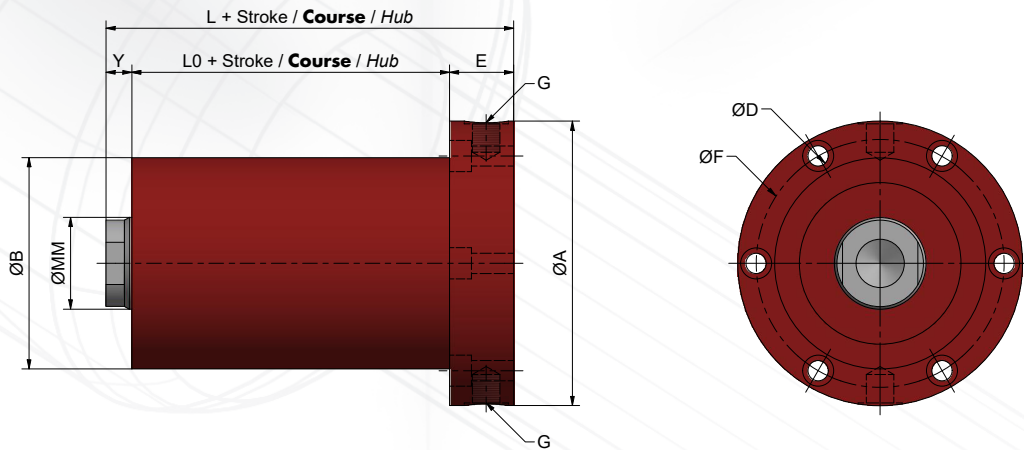
Ø Bore / Ø Alésage / Ø Kolben	25	32	40	50	63	80	100	125
Ø MM Rod / Tige / Stange	16	20	25	32	40	50	60	80
Ø A	80	85	100	125	135	155	187	219
Ø B	50	55	70	85	95	115	135	167
Ø C	49	54	69	84	94	114	134	166
Ø D	4x Ø8,5	4x Ø8,5	4x Ø8,5	4x Ø11	6x Ø11	8x Ø11	8x Ø13	8x Ø13
E	25	25	30	30	35	35	40	45
Ø F	64	70	85	105	115	135	160	193
H	35	42	50	60	75	92	116,5	146
J	10	10	12	15	15	20	25	25
L	64	74	80	86	98	109	120	146
L0	28	35	36	42	49	60	65	85
Ø O	R6	R6	R6	R7	R9	R9	R9	R10
Ø T	4	4	4	5,5	6,5	6,5	6,5	8
Y	11	14	14	14	14	14	15	16
Maximum Stroke Course maxi / Hub max	210	230	250	290	330	320	320	310

All dimensions are in mm / Toutes les dimensions sont en mm / Alle Angaben sind in mm

MOUNTING / FIXATION / BEFESTIGUNGSART BF6



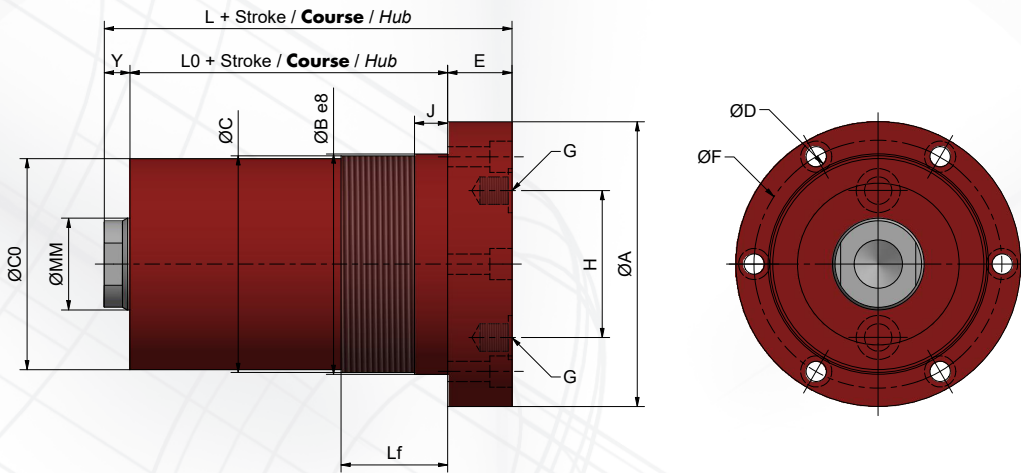
MOUNTING / FIXATION / BEFESTIGUNGSART BF7



Ø Bore / Ø Alésage / Ø Kolben	25	32	40	50	63	80	100	125
Ø MM Rod / Tige / Stange	16	20	25	32	40	50	60	80
Ø A	80	85	100	125	135	155	187	219
Ø B	50	55	70	85	95	115	135	167
Ø C	M48x1,5	M55x1,5	M65x1,5	M80x2	M90x2	M110x2	M130x2	M160x3
Ø C0	45	52	62	76	86	106	126	155
Ø D	4x Ø8,5	4x Ø8,5	4x Ø8,5	4x Ø11	6x Ø11	8x Ø11	8x Ø13	8x Ø13
E	25	25	30	30	35	35	40	45
Ø F	64	70	85	105	115	135	160	193
G	1/4 G	1/4 G	1/4 G	1/4 G	3/8 G	3/8 G	1/2 G	1/2 G
J	10	10	12	15	15	20	25	25
L	64	74	80	86	98	109	120	146
L0	28	35	36	42	49	60	65	85
Lf	Stroke / Course Hub ≤ 50	L0 + Stroke / Course / Hub						
	Stroke / Course Hub ≥ 51	74	81	82	88	95	106	115
Maximum Stroke Course maxi / Hub max	210	230	250	290	330	320	320	310
Y	11	14	14	14	14	14	15	16

All dimensions are in mm / Toutes les dimensions sont en mm / Alle Angaben sind in mm

MOUNTING / FIXATION / BEFESTIGUNGSART BF8



Ø Bore / Ø Alésage / Ø Kolben	25	32	40	50	63	80	100	125
Ø MM Rod / Tige / Stange	16	20	25	32	40	50	60	80
Ø A	80	85	100	125	135	155	187	219
Ø B	50	55	70	85	95	115	135	167
Ø C	M48x1,5	M55x1,5	M65x1,5	M80x2	M90x2	M110x2	M130x2	M160x3
Ø C0	45	52	62	76	86	106	126	155
Ø D	4x Ø8,5	4x Ø8,5	4x Ø8,5	4x Ø11	6x Ø11	8x Ø11	8x Ø13	8x Ø13
E	25	25	30	30	35	35	40	45
Ø F	64	70	85	105	115	135	160	193
G	1/4 G	1/4 G	1/4 G	1/4 G	3/8 G	3/8 G	1/2 G	1/2 G
H	30	37	45	55	67	84	116,5	146
J	10	10	12	15	15	20	25	25
L	64	74	80	86	98	109	120	146
L0	28	35	36	42	49	60	65	85
Lf	Stroke / Course Hub ≤ 50	L0 + Stroke / Course / Hub						
	Stroke / Course Hub ≥ 51	74	81	82	88	95	106	115
Maximum Stroke Course maxi / Hub max	210	230	250	290	330	320	320	310
Y	11	14	14	14	14	14	15	16

All dimensions are in mm / Toutes les dimensions sont en mm / Alle Angaben sind in mm

SPARE PARTS / **PIÈCES DE RECHANGE** / ERSATZTEILE

You can order your spare parts

Vous pouvez également commander des pièces détachées

Sie können auch unsere Ersatzteile bestellen

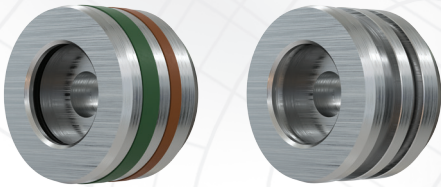


Seal kit / **Pochette de joints** / Dichtungen

Example / **Exemple** / Beispiel:

VITON VDF Ø25

STD VDF Ø80



Equipped piston (with seals) or piston without seals

Piston équipé avec joints ou piston nu (sans joint)

Kolben mit Dichtungen oder Kolben ohne Dichtungen

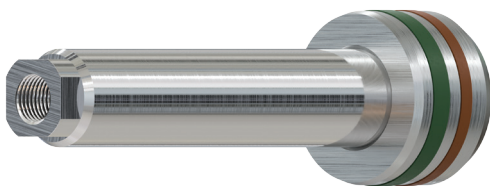


Head + guide with or without seals

Tête + guide avec ou sans joint

Monoblock Kopf oder Kopfmutter

+ Führung mit oder ohne Dichtungen



Rod-piston kit fitted with Viton, Nitrile, PTFE or Glycol seals, according to your request

Kit tige-piston équipé de joints Viton, Nitrile, PTFE ou Glycol, selon vos exigences

Kolben und Stange mit Viton Dichtungen, Nitril, PTFE oder Glykol, entsprechend Ihrer Wahl

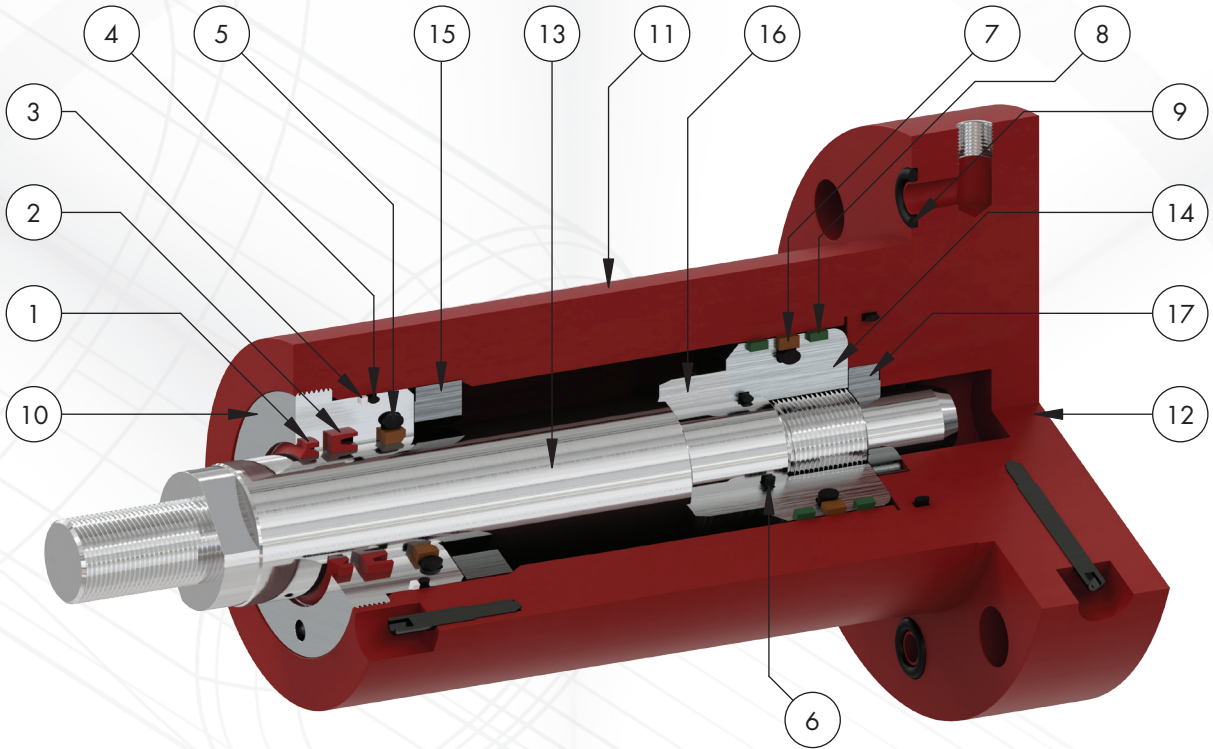
OPERATING CONDITIONS / **CONDITIONS D'UTILISATION** / BETRIEBSBEDINGUNGEN

- Beware of radial efforts, especially for long strokes.
- The oil quality must comply with the HPS recommendation (Page 2) and must be exempt of particles.
- The optimal working pressure of the cylinders is between 20 and 250 bar.
- **Attention aux efforts radiaux, notamment pour les grandes courses.**
- **La qualité d'huile doit être conforme aux préconisations HPS (Page 2) et doit être exemptes de particules.**
- **Le fonctionnement optimum des vérins se fait entre 20 et 250 bar.**
- *Bitte berücksichtigen Sie die Radialkräfte besonders bei langen Hübten.*
- *Die Ölqualität muß entsprechend den Empfehlungen von HPS (Seite 2) sein.*
- *Optimaler Betriebsdruck zwischen 20 und 250 bar.*

You can order your spare parts

Vous pouvez également commander des pièces détachées

Sie können auch unsere Ersatzteile bestellen



1	Wiper Seal / Joint Racleur / Abstreifring
2	Rod Seal / Joint de Tige / Stangendichtung
3	Backup Ring / Bague Anti Extrusion / Stützring
4	Head and Bottom O-Ring / Tete et Fond O-Ring / Kopfdichtung
5	Rod Composite Seal / Joint Composite Tige / Dichtring Stange
6	Piston O-Ring / Joint de piston / O-Ring
7	Piston Seal / Joint Composite Piston / Kolbendichtung
8	Guide Strip / Bande de Guidage / Führungstreifen
9	O-Ring for oil supply / Joint Plan de Pose / O-Ring Ölversorgung
10	Guide Head / Tête de guide / Führungskopf
11	Body / Corps / Gehäuse
12	Bottom / Fond / Hinten
13	Rod / Tige / Kolbenstange
14	Piston / Piston / Kolben
15	Front Floating Ring / Bague Flottante Avant / vorderes Lager
16	Front Cushioning Ring Bague d'amortissement avant / Dämpfungsring
17	Back Floating Ring / Bague Flottante Arriere / hinteres Lager

Shipping in 24/48H
Expédition en 24/48H
 Versand in 24/48H

HOW TO ORDER / COMMENT COMMANDER / REFERENZANGABE

Serie / Série / Serie	Cylinder / Vérin / Zylinder	VDF
Ø Bore Ø Alésage Ø Kolben	Indicate the diameter in mm: Indiquer le diamètre en mm: Geben Sie den Durchmesser des Kolbens in mm an: 25, 32, 40, 50, 63, 80, 100, 125	***
Mounting Fixation Befestigungsart	Rear flange Bride arrière Flansch hinten	BF
Position of the feeds Position des alimentations Position der Ölschluss	Front plate with O-rings Face avant avec O-rings Frontplatte mit O-Ringen	4
	Rear plate with O-rings Face arrière avec O-rings Rückplatte mit O-Ringen	5
	On the side / Gas supplies / AR lights Sur le côté / Alimentations gaz / Lamages AR Seitlich / Gasversorgung / AR-Leuchten	6
	On the side / Gas supplies / AV lights Sur le côté / Alimentations gaz / Lamages AV Seitlich / Gasversorgung / AV-Leuchten	7
	Rear plate / Gas supplies Face arrière / Alimentations gaz Rückplatte / Gasversorgung	8
Rod end Extrémité de tige Stangenende	External thread / Filetée / Außengewinde	ET
	Internal thread / Taraudée / Innengewinde	IT
Seals Etanchéité Dichtungen	Standard	N
	Viton	V
	Glycol	G
	PTFE	P
Rod / Tige / Stange	Single rod / Simple tige / Einzelstange	S
Stroke / Course / Hub	Indicate real stroke in mm Indiquer la course réelle en mm Bitte geben Sie den Hub an	***

EXAMPLE / EXEMPLE / BEISPIELANGABE

Serie Série Serie	Ø Bore Ø Alésage Ø Kolben	Mounting Fixation Befestigungsart	Position Position Position	Rod end Extrémité de tige Stangenende	Seals Etanchéité Dichtungen	Rod Tige Stange	Stroke Course Hub
VDF	50	BF	7	IT	N	S	80

**CONVERSION TABLE / TABLE DE CONVERSION /
UMRECHNUNGSTABELLE**

1 kg	2,20 lb	1 lb	0,454 kg	1 l	0,264 US gallon	1 US gallon	3,785 l
1 N	0,225 lbf	1 lbf	4,448 N	1 cm ³	0,061 cu in	1 cu in	16,387 cm ³
1 Nm	0,738 lbf ft	1 lbf ft	1,356 Nm	1 mm	0,039 in	1 in	25,4 mm
1 bar	14,5 psi	1 psi	0,068948 bar	1 °C	5/9(°F-32)	1 °F	9/5°C + 32

Pressure (bar) Pression (bar) Druck (bar)	$P = F/S$	F= Force / Force / S= Kraft (daN) S= Surface / Surface / Fläche (cm ²)
Force (daN) Force (daN) Kraft (daN)	$F = P \times S$	P= Pressure / Pression / Druck (bar) S= Surface / Surface / Fläche (cm ²)
Volume (liters or dm ³) Volume (litres ou dm³) Volumen (Liter oder dm ³)	$V = (S \times C) / 10\,000$	S= Surface / Surface / Fläche (cm ²) C= Stroke / Course / Hub (mm)
Pushing surface (cm ²) Surface de poussée (cm²) Kolbenfläche (cm ²)	$S_p = (\varnothing p)^2 \times 0,7854$	$\varnothing p$ = Piston diameter / Diamètre de piston / Kolbendurchmesser (cm) $\varnothing t$ = Rod diameter / Diamètre tige / Stangendurchmesser (cm)
Rod surface (cm ²) Surface de tige (cm²) Fläche der Stange (cm ²)	$S_t = (\varnothing t)^2 \times 0,7854$	
Traction surface (cm ²) Surface de traction (cm²) Ringfläche (cm ²)	$S = S_p - S_t$	
Hydraulic cylinder speed (m/s) Vitesse du vérin hydraulique (m/s) Kolbengeschwindigkeit (m/s)	$V = Q / (6 \times S)$	Q= Flow / Débit / Menge (l/min) S= Traction surface / Surface / Ringfläche (cm ²)
Flow (l/min) Débit (l/min) Menge (l/min)	$Q = 6 \times S \times V$	V= Speed / Vitesse / Geschwindigkeit (m/s) S= Traction surface / Surface / Ringfläche (cm ²)
Torque (daN.m) Couple (daN.m) Drehmoment (daN.m)	$C = F \times d$	F= Force / Force / Kraft (daN) d= Distance / Distance / Distanz (m)
Hydraulic motor torque (daN.m) Couple moteur hydraulique (daN.m) Drehmoment (daN.m)	$C_m = (p \times \text{cyl}) / 628$	p= Pressure / Pression / Druck (bar) cyl= Cylinder / Cylindrée / Zylinder (cm ³ / tr)
Hydraulic motor rotation speed (N rpm) Vitesse de rotation moteur hydraulique (N tr/min) Drehzahl	$N = 1000Q / \text{cyl}$	Q= Flow / Débit / Menge (l/min) cyl= Cylinder / Cylindrée / Zylinder (cm ³ / tr)
Hydraulic pump drive power (kW) Puissance d'entraînement pompe hydraulique (kW) / Pumpenleistung	$P = (p \times Q) / 600$	p= Pressure / Pression / Druck (bar) Q= Flow / Débit / Menge (l/min)
Hydraulic motor power (kW) Puissance moteur hydraulique (kW) Leistung Antriebsmotor	$P_m = p \times \text{cyl} / 6 \times 10^5$	p= Pressure / Pression / Druck (bar) cyl= Cylinder / Cylindrée / Zylinder (cm ³ / tr) V= Speed / Vitesse / Geschwindigkeit (m/s)



HEADQUARTERS:
HYDRAULIQUE PRODUCTION SYSTEMS
 62, chemin de la Chapelle Saint-Antoine
 Z.A.C.- 95300 Ennery - FRANCE
 Tel : +33 134 353 838
 Fax : +33 130 750 808
 Email : hps@hpsinternational.com
www.hpsinternational.com



HYDROPNEU GmbH
 Sudetenstraße 1 D - 73760 Ostfildern
 Tel: +49 7113 42 99 90
 Fax: +49 7113 42 99 91
 Email : info@hydropneu.de
www.hydropneu.de



HP SYSTEMS POLSKA
 Wojska Polskiego 2A
 PL 05-220 Zielonka
 Tel: +48 226 143 411
 Email : hps@hps-polska.pl



HPS in CZECH REPUBLIC
 Náměstí Svaté Hedviky 2232/18
 746 01 Opava
 Tel: 00420/737 209 730
 Email : HPS-CzechRep@hpsinternational.com



ACIM Hydro
 1, rue des VAB 42400 Saint Chamond
 Tel : +33 477 366 688
 Email : acimhydro@acimhydro.fr
www.acimhydro.fr



HPS SLOVAKIE S.R.O
 LOCAL PARTNER: VALEX
 NOBELOVA 34
 836 05 BRATISLAVA - SK
 Tel : +421 904 288 203
 Email : info@valex-sk.com



HPS JARRY, LDA
 Rua Alcorredores - Edifício Onix - Fração E
 3020-923 Torre De Vilela - PORTUGAL
 Tel : +351 239 910 030
 Email : hps-portugal@hpsinternational.com



HPS ITALIA
 Via S. Lucia, 9 - 24128 Bergamo - ITALIA
 Tel: +39 035 063 0962
 Email : hps-it@hpsinternational.com



HPS in TURKIYE
 Teori Engineering and Consultancy
 Akse Mah. 69. sok. Park Panorama Rezidans No:77/33
 Cayirova - Kocaeli - TURKEY
 Tel: +905054946938 - Sinan Sutcu
 Email : hps-turkiye@sinansutcu.com



HPS MOROCCO
 (Contact information for Morocco is not explicitly provided in the image)



HPS NORTH AMERICA
 2850 Jefferson Blvd - Windsor, Ontario - N8T 3J2
 Tel: +1 226 674 4256
 Email : hps-na@hpsinternational.com



HPS MEXICO
 Torreón 321 Mitras Centro
 64460 Monterrey Nuevo León - Mexico
 Tel: +52 8140 405 009
 Email : hps-mexico@hp-systems.mx



HPS INDIA
 Shop n° 6, Morya Industrial Complex,
 T-201/1, Midc Bhosari
 411026 Pune
 Maharashtra - INDIA
 Tel : +91 9970124713
 Email : hps-india@hpsinternational.com



HPS ASIA / HPS SHENZEN LIMITED
 Floor 1, Industrial Building 2, Furong 7th Rd
 Furong Industrial Zone, Shajin St,
 518103 Bao'an District - Shenzhen, Guangdong
 CHINA
 Tel: +86 755 2917 8531
 Fax: +86 755 2903 4152
 Email : hps@hps-china.com



HPS MERCOSUL
 Rua Maria Antônia C Ribeiro Dos Santos N°63
 CEP. 13086-746 Campinas - SP Brazil
 Tel: +55 19 3257 2039
 Email : hps-mercosul@hpsinternational.com

**TECHNICAL & COMMERCIAL REQUEST
 DEMANDES TECHNIQUES & COMMERCIALES / ANFRAGEN**

Main contact / Contact principal <i>Hauptkontakt</i>	
2D/3D Data	
Quotation / Devis / <i>Anfrage</i>	www.hpsinternational.com/en/worldwide
Specific cylinders / Vérins spécifiques <i>Spezialzylinder</i>	We are present in 26 countries / Nous sommes présents dans 26 pays / <i>Wir sind in 26 Ländern vertreten</i> : Argentina, Brazil, Canada, Czech Republic, China, France, Germany, Hong Kong, India, Italy, Japan, Mexico, Morocco, Poland, Portugal, Romania, Russia, Slovakia, South Africa, South Korea, Spain, Taiwan, Thailand, Turkey, United Kingdom, and USA.
Replace cylinders / Remplacement de vérins / <i>Ersatzzylinder</i>	